

SIRUBA
GAGE PARTS LIST

Series	Remark	Page	Date
L918U	NM1/NH1	1/1	2012/1/10

L918U-NM1/NH1規格件表/CONVERSION CHART

MODEL	SUB-CLASS	OPERATING PANEL	NEEDLE PLATE	FEED DOG	PRESSER FOOT	HOOK ASM	BOBBIN CASE ASM	BOBBIN	NEEDLE	HAND WHEEL
機 型	規 格	操作盒	針 板	送 具	押 具	梭 頭	梭 殼	梭 子	針 號	皮帶輪
L918-NM1-10~L918-NM1-13	中厚布	L-900	E706	D704	P708	G121	G202	G303	DBX1 #14	LH01-A1
L918-NH1-10~L918-NH1-13	厚布料		E707	D714	P714	G124	G202	G303	DBX1 #22	

SIRUBA

MODEL COMPARE LIST

Series

L918/L918U/DL918/DL7000

Remark

NM1/NH1

Page

1 / 3

Date

2013/06/10

L918/L918U/DL918/DL7000 型別件表

MODEL	SUB-CLASS	SPRING	SPRING	ECCENTRIC	THREAD GUIDE	NEEDLE BAR	FIXED PIN	ADJUSTING KNOB	HOOK FIXER
機 型	規 格	控線彈簧	控線彈簧	偏心凸輪	擋環片	針 棒	固 定 銷	調 整 旋 鈕	旋 梭 定 位 板
NM1	薄布料 ~ 中厚料	LA31	LA22	LN38	A LA17	LN37	LC13	LC23G	LE14D
					B SK613				
NH1	中厚料 ~ 厚布料	LA131	LA122	LN63	A LA150	LN62	LC613	LC623G	LE614D
					B SK689				

SIRUBA MODEL COMPARE LIST	Series	Remark	Page	Date
	L918/L918U/DL918/DL7000	NM1/NH1	2 / 3	2019/01/01

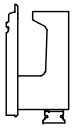






L918/L918U/DL918/DL7000 型別件表

MODEL	SUB-CLASS	SOLENOID BRACKET	PRESSER PLATE	FIXED PLATE	FIXED PLATE	CONNECTING ROD	CONNECTING ROD	MOVABLE KNIFE	MOVABLE KNIFE
機 型	規 格	電磁機座	押板	固定刀	固定片	連桿	連桿	活動刀	活動刀
NM1	薄布料 ~ 中厚料	LU26	LU04	LU05	LU28	A LU15	—	A LU02	—
						B SK662		B SK660	
						C EM050			
						D SK664			
NH1	中厚料 ~ 厚布料	LU626	LU604	LU605	LU628	—	A LU615	A LU602	B SK683
							B SK677		
							C NK26/MM402		
							D SK682		

SIRUBA
MODEL COMPARE LIST

Series	Remark	Page	Date
L918/L918U/DL918/DL7000	NM1/NH1	9/3	2019/01/01

L918/L918U/DL918/DL7000 型別件表

						
MODEL	SUB-CLASS	MOVABLE KNIFE CONNECTING ROD	MOVABLE KNIFE CONNECTING ROD	PRESSER PLATE	MOVABLE KNIFE	TRIMMER SOLENOID
機 型	規 格	活動刀連桿	活動刀連桿	刀座	轉子連桿	切線電磁閥
NM1	薄布料 ~ 中厚料	LU01	—	LU03	LU18	LU25
NH1	中厚料 ~ 厚布料	—	LU601	LU603	LU618	LU625

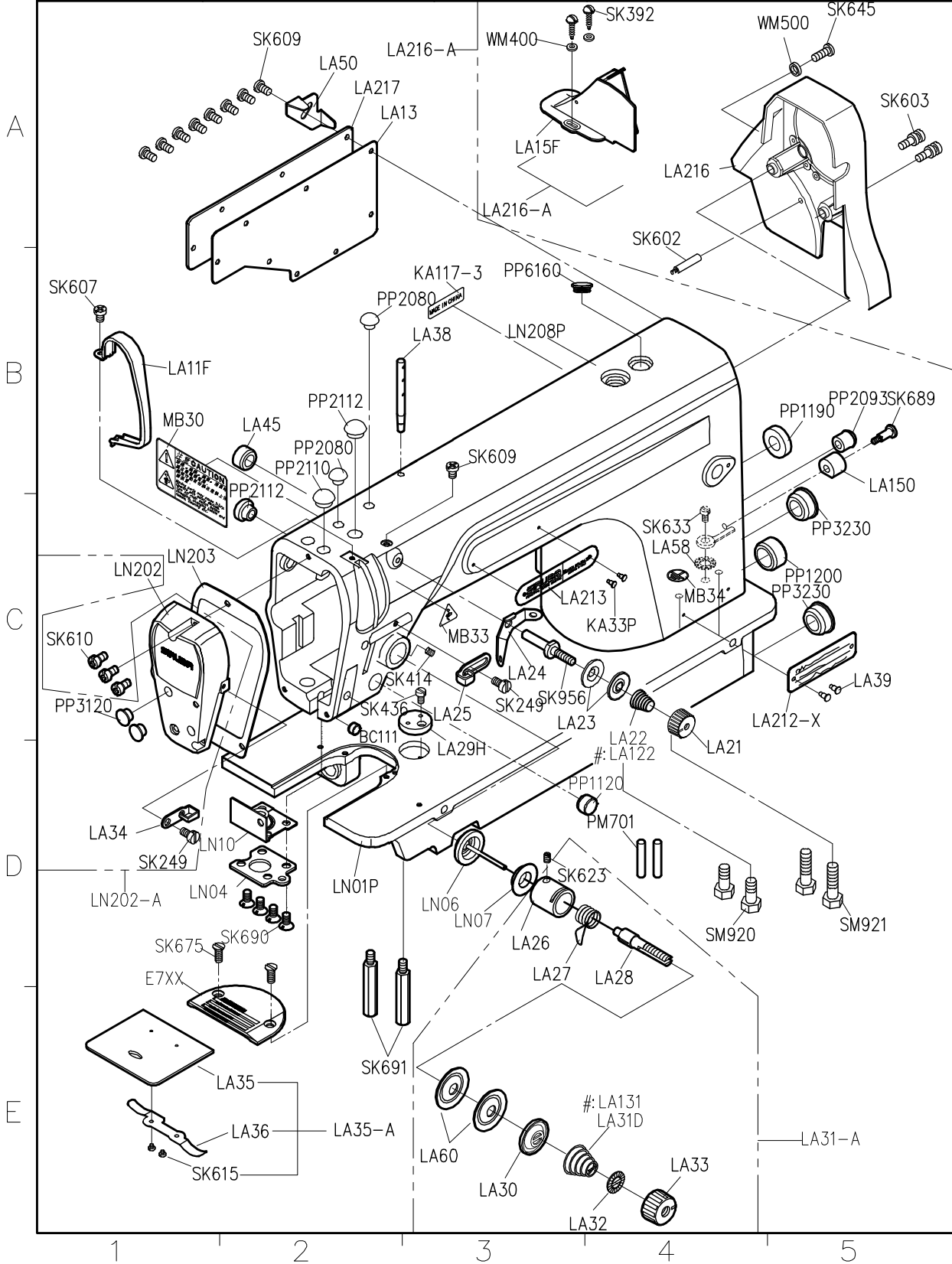
SIRUBA
PARTS LIST

Series
L918U-NM1/NH1

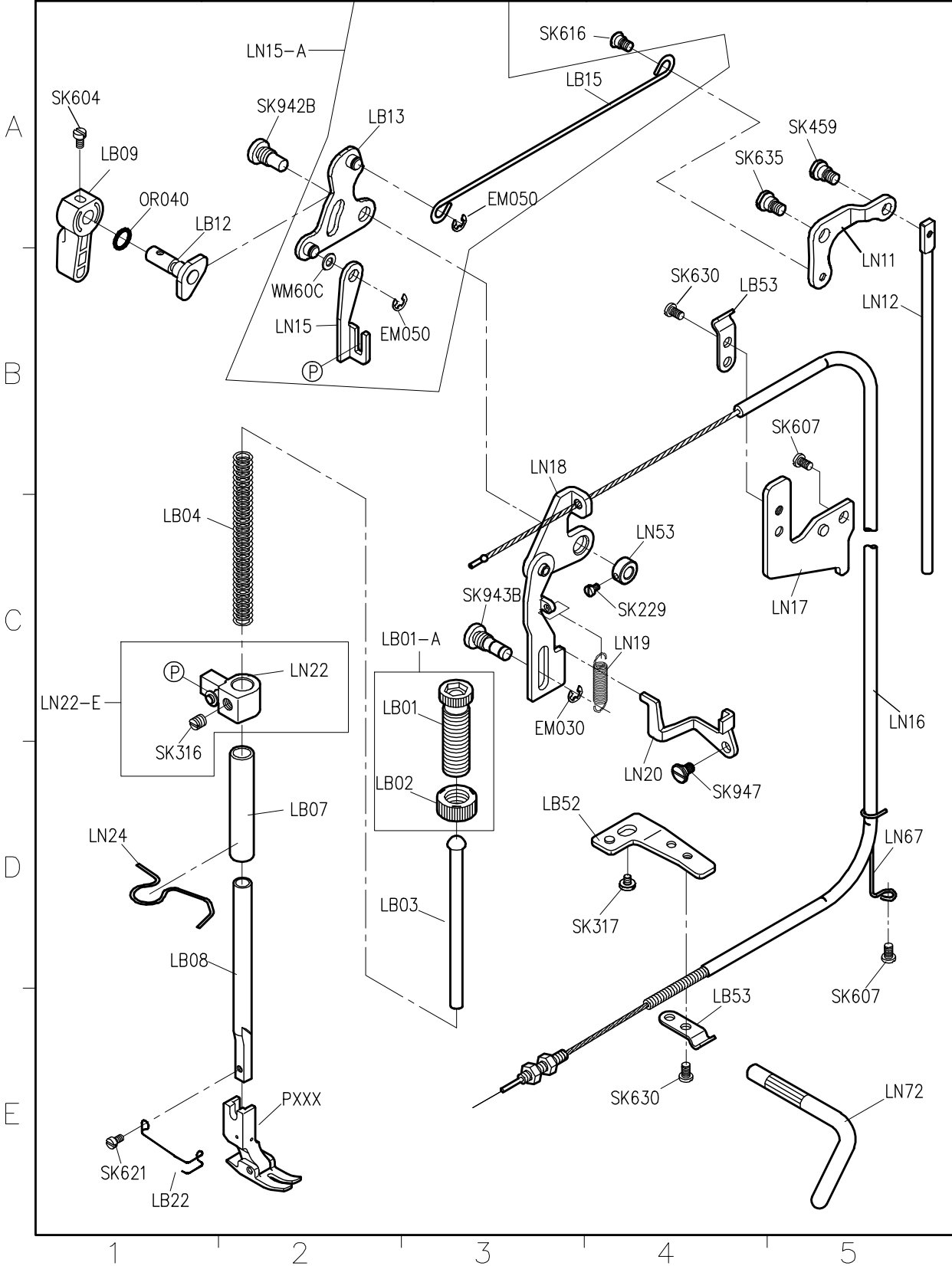
Parts Group
LA

Subclass / Remark
#:Use for NH1

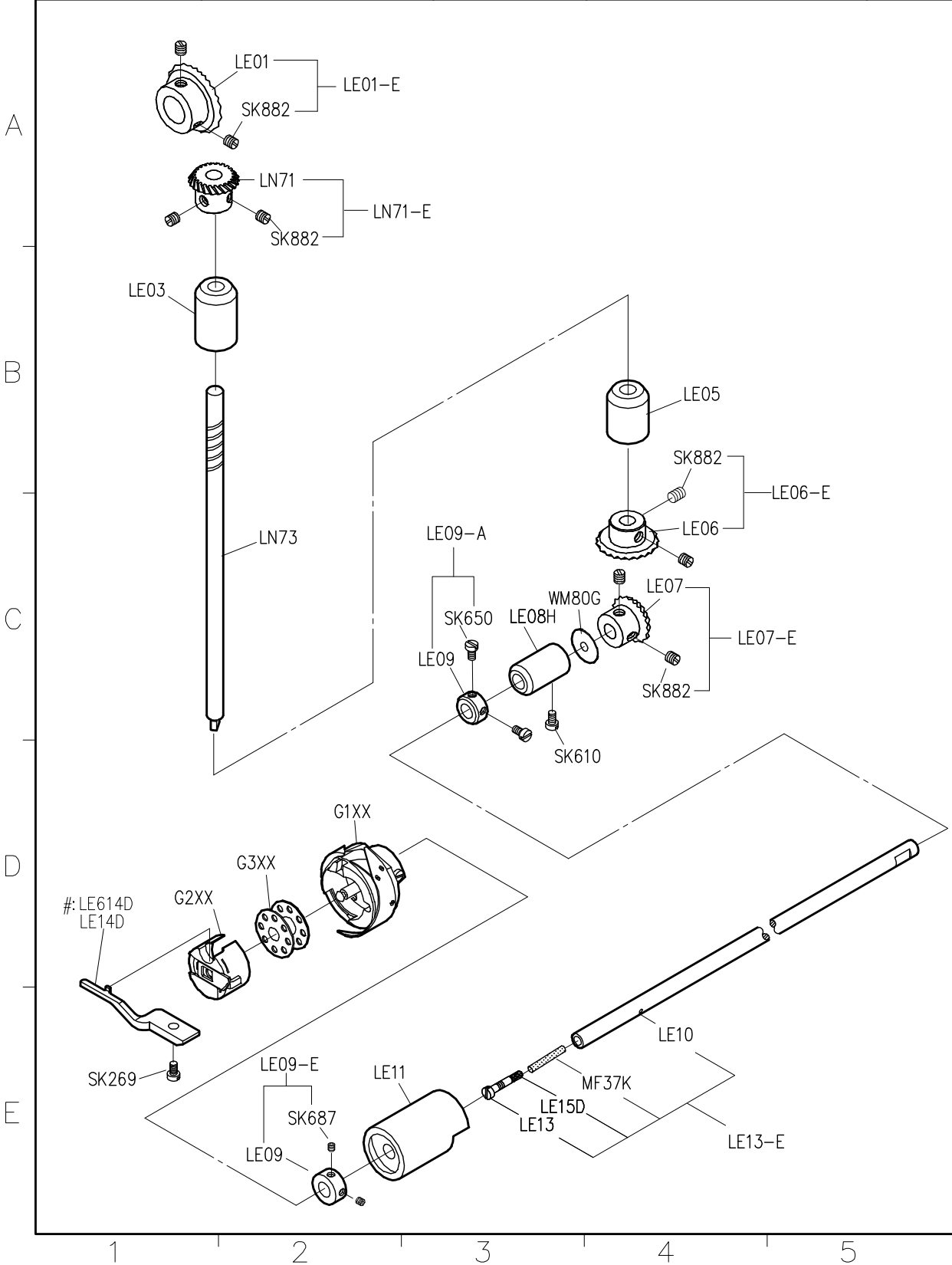
Page
1/1
Date
2012/11/01



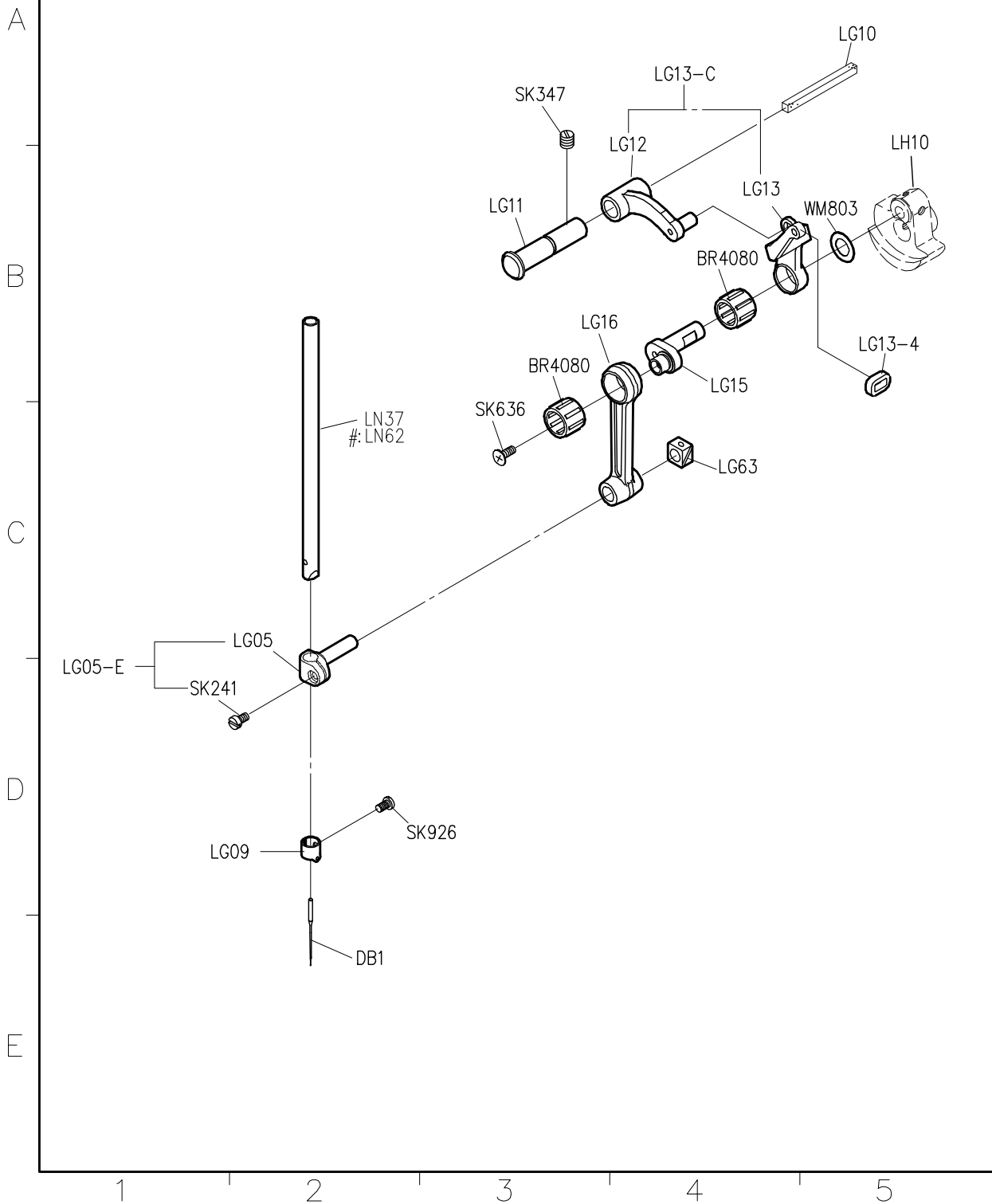
SIRUBA PARTS LIST	Series	Parts Group	Subclass / Remark	Page
	L918U-NM1/NH1	LB		1/1
				Date
				2012/11/01



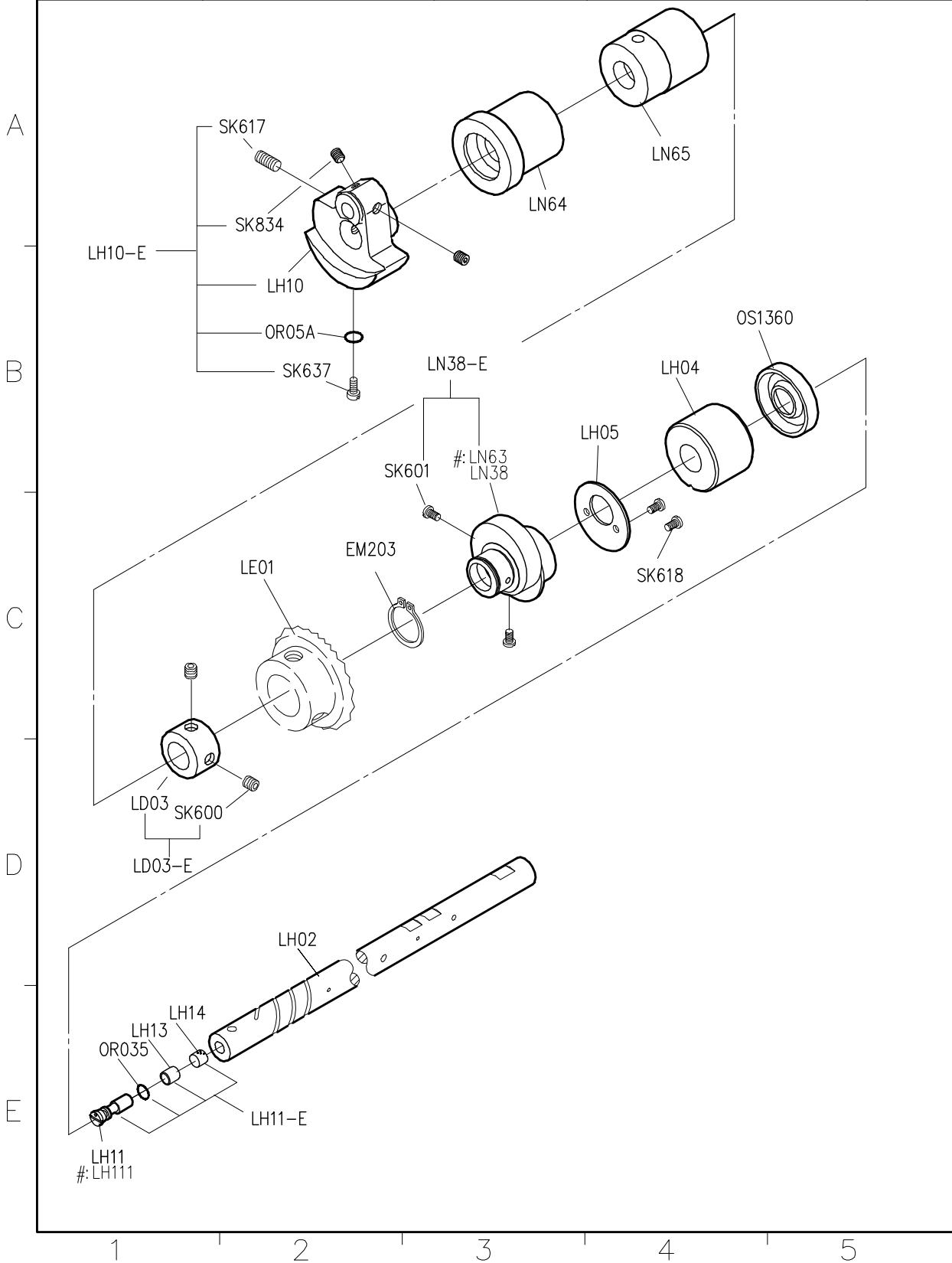
SIRUBA PARTS LIST	Series	Parts Group	Subclass / Remark	Page
	L918U-NM1/NH1	LE	#:Use for NH1	1/1
				Date
				2012/11/30



SIRUBA PARTS LIST	Series	Parts Group	Subclass / Remark	Page
	L918U-NM1/NH1	LG	#:Use for NH1	1/1
				Date
				2012/11/01



SIRUBA PARTS LIST	Series	Parts Group	Subclass / Remark	Page
	L918U-NM1/NH1	LH	#:Use for NH1	1/2
				Date
				2012/11/01



SIRUBA PARTS LIST	Series	Parts Group	Subclass / Remark	Page
	L918U-NM1/NH1	LH		2/2
				Date
				2012/11/01

		擺動式切刀	旋轉式切刀
A	H 廠 牌 馬 達		
B		LH01-A1	LH101-A1
C	其 他 廠 牌 馬 達 (可 加 後 拉 輪)		
D		LH01Q-E	LH101Q-A1
E		LH01Q-E	LH101Q-A1

1

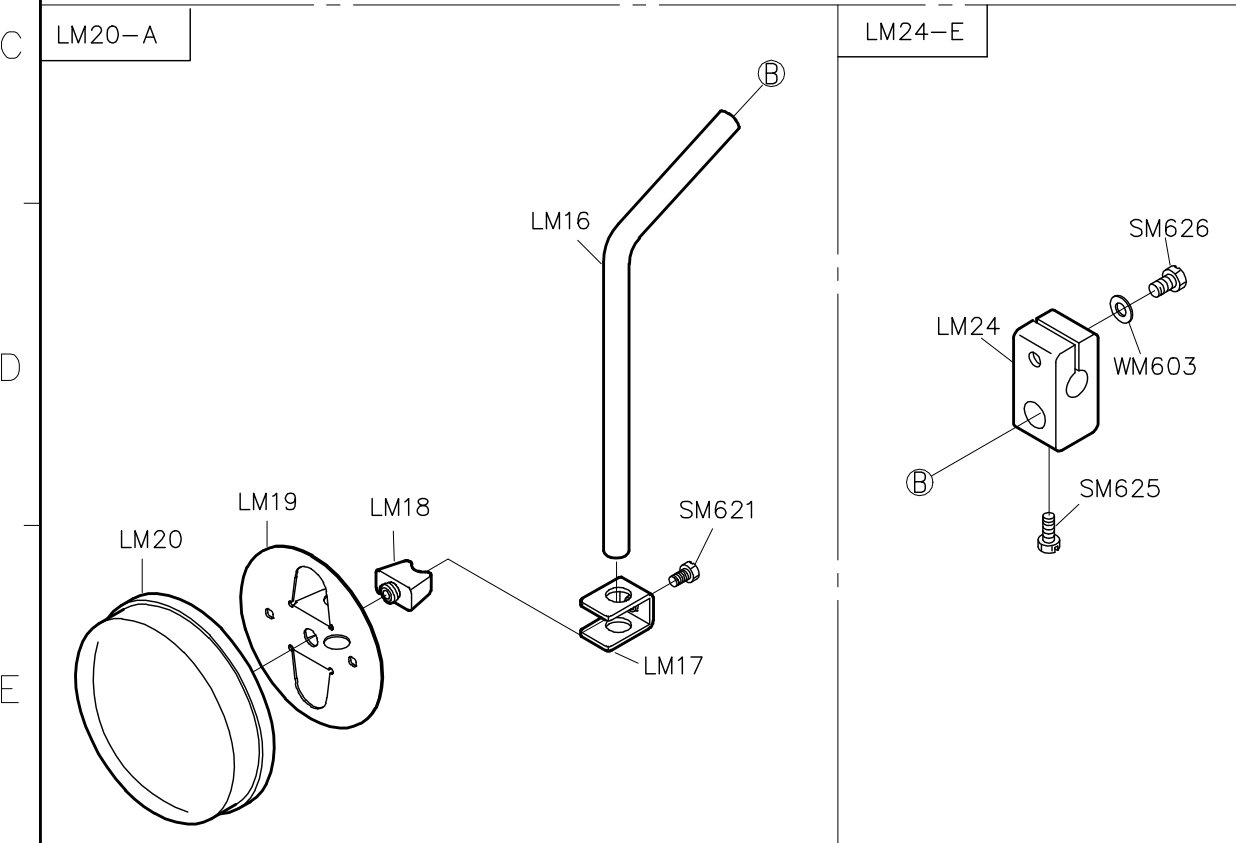
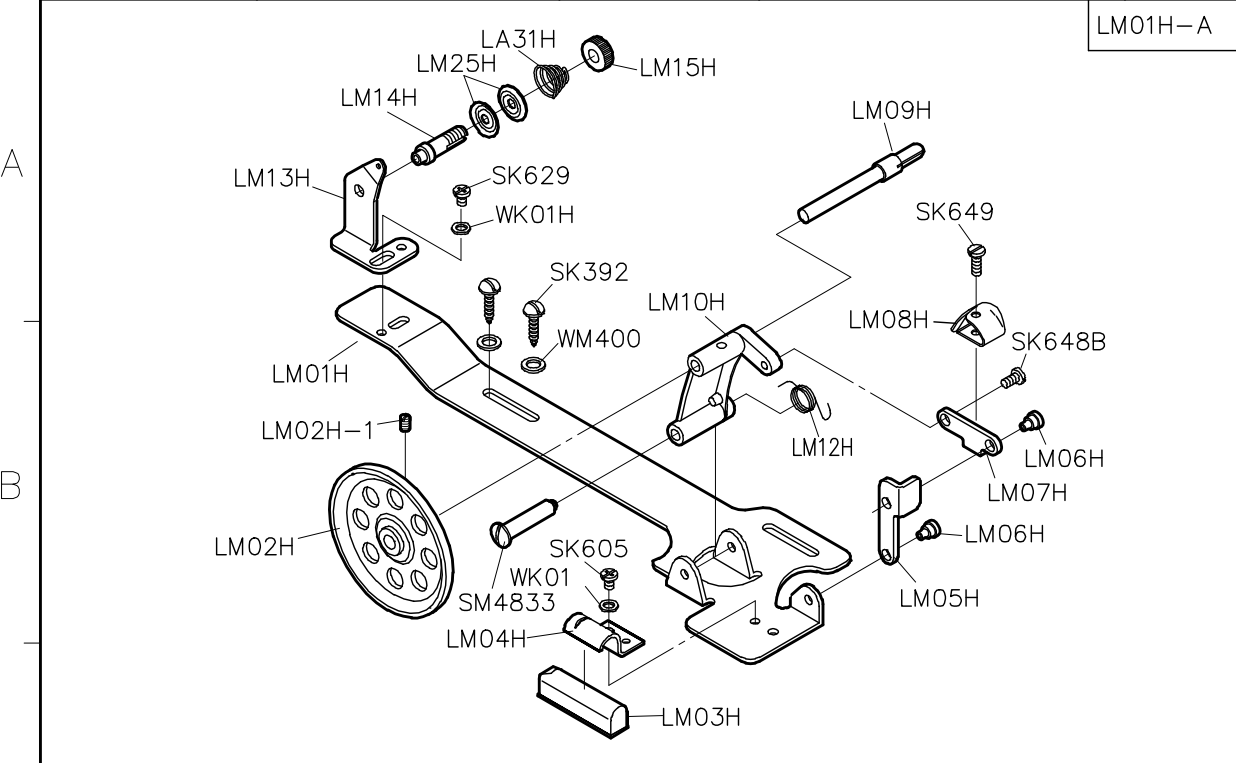
2

3

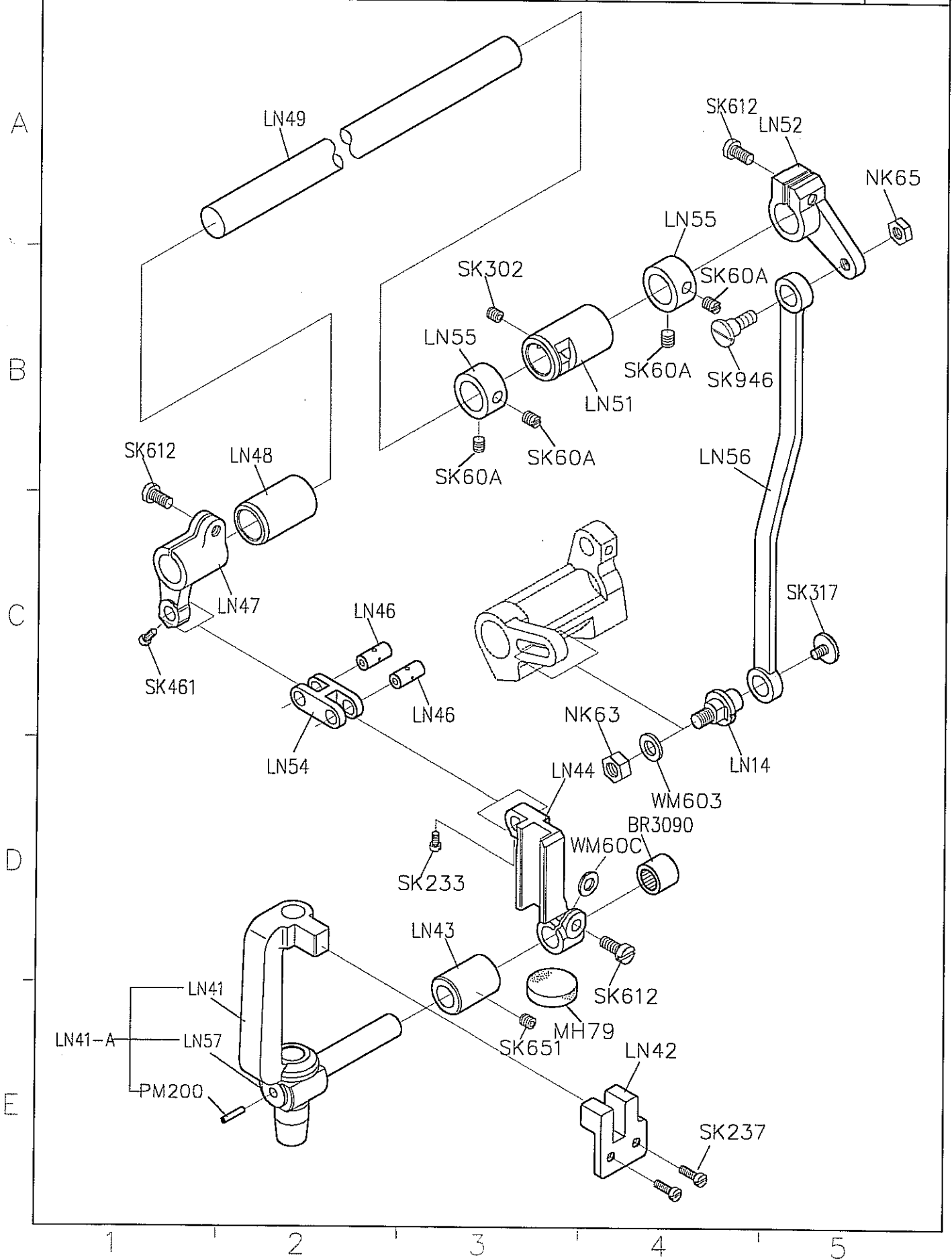
4

5

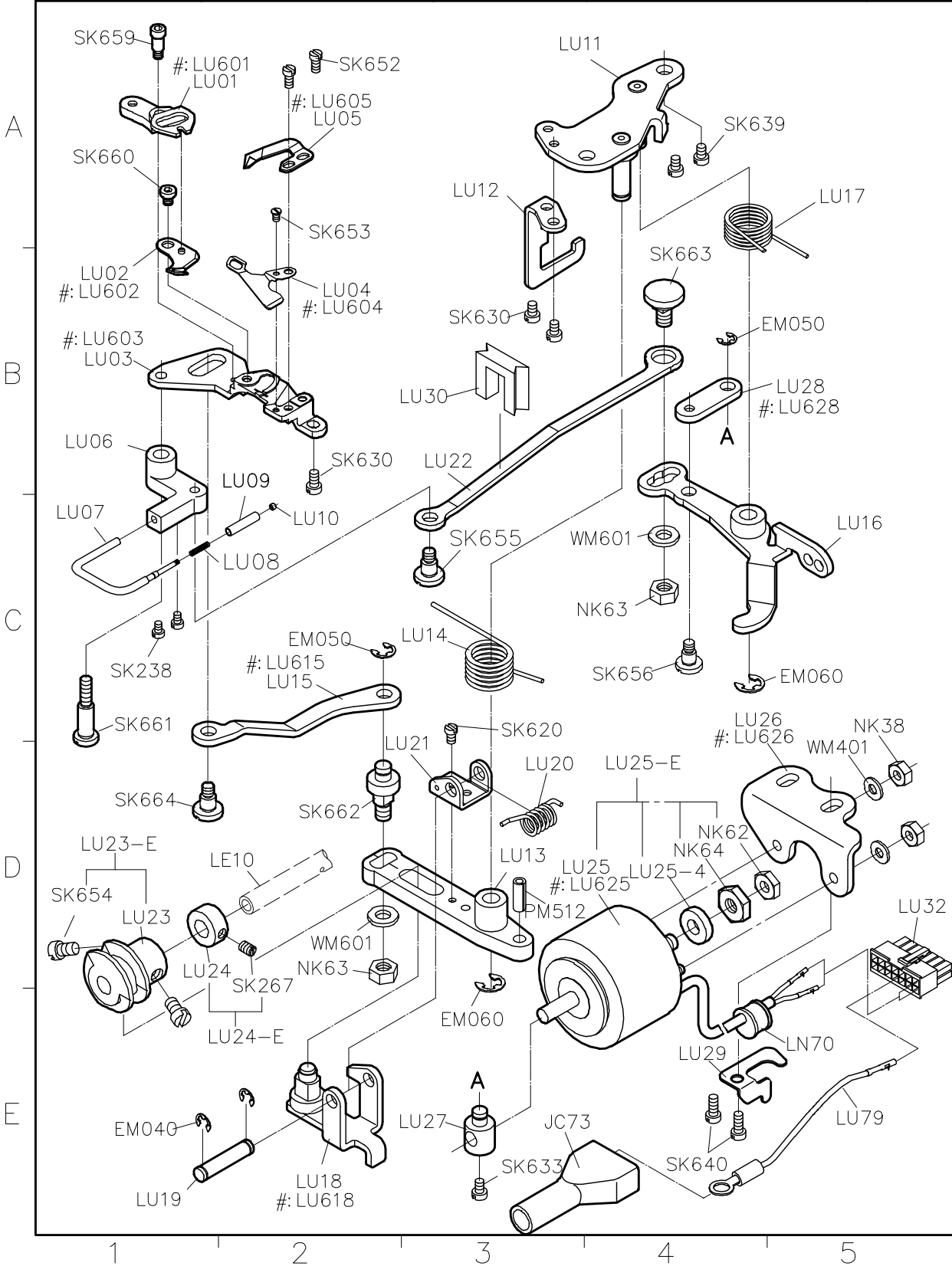
SIRUBA PARTS LIST	Series	Parts Group	Subclass / Remark	Page
	L918U-NM1/NH1	LM		1/1
				Date
				2012/11/01



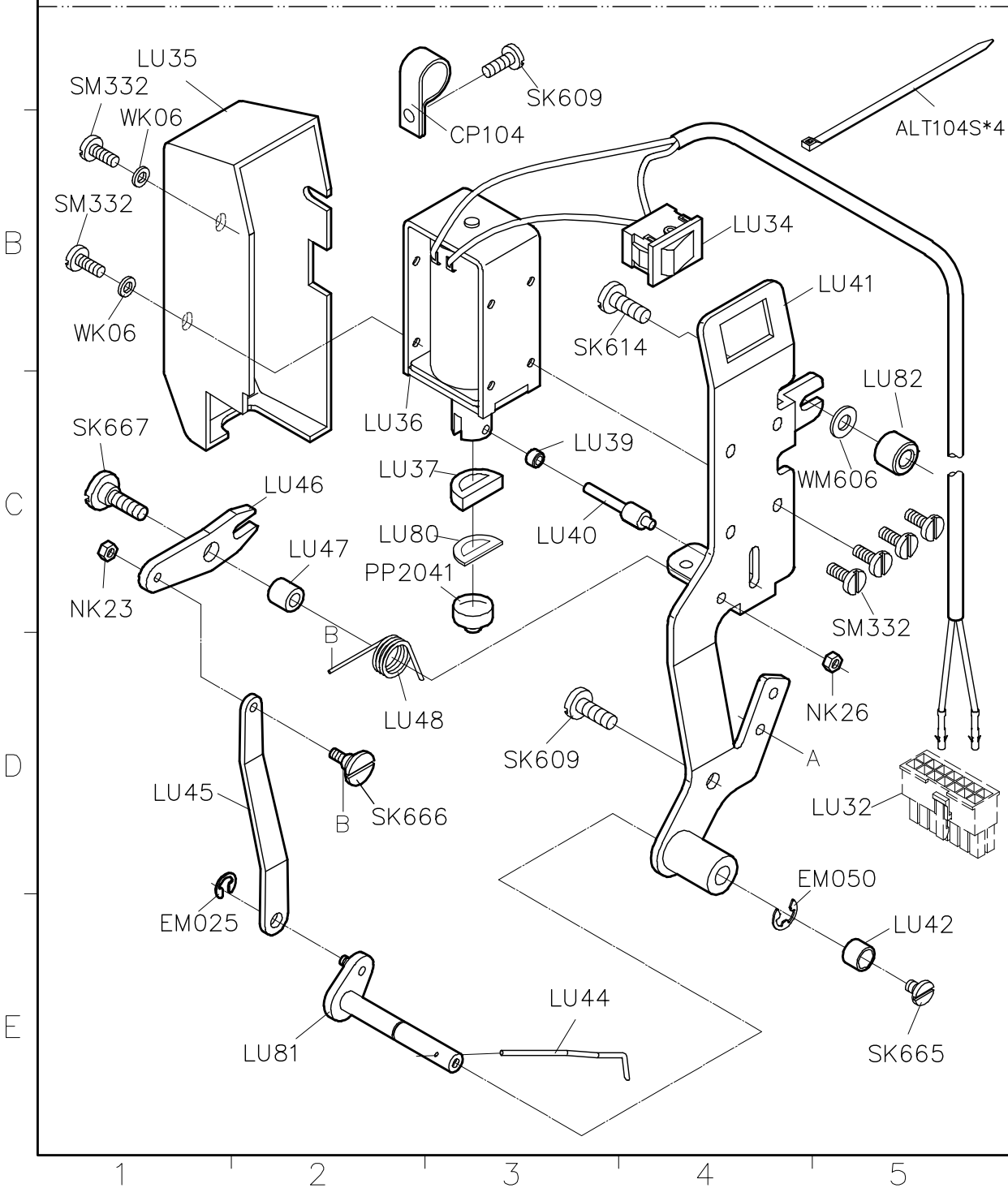
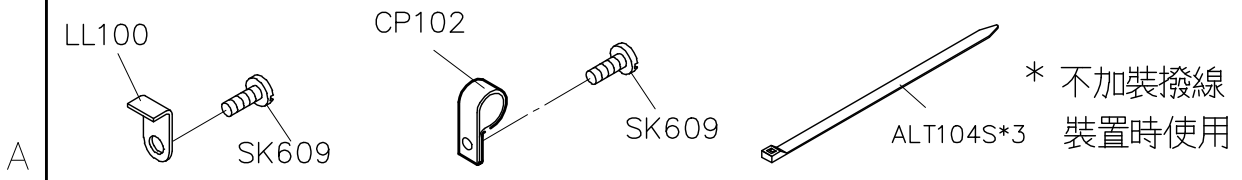
SIRUBA PARTS LIST	Series	Parts Group	Subclass / Remark	Page
	L918/U-NM1/NH1	LN		1/1
				Date
				2013/04/19



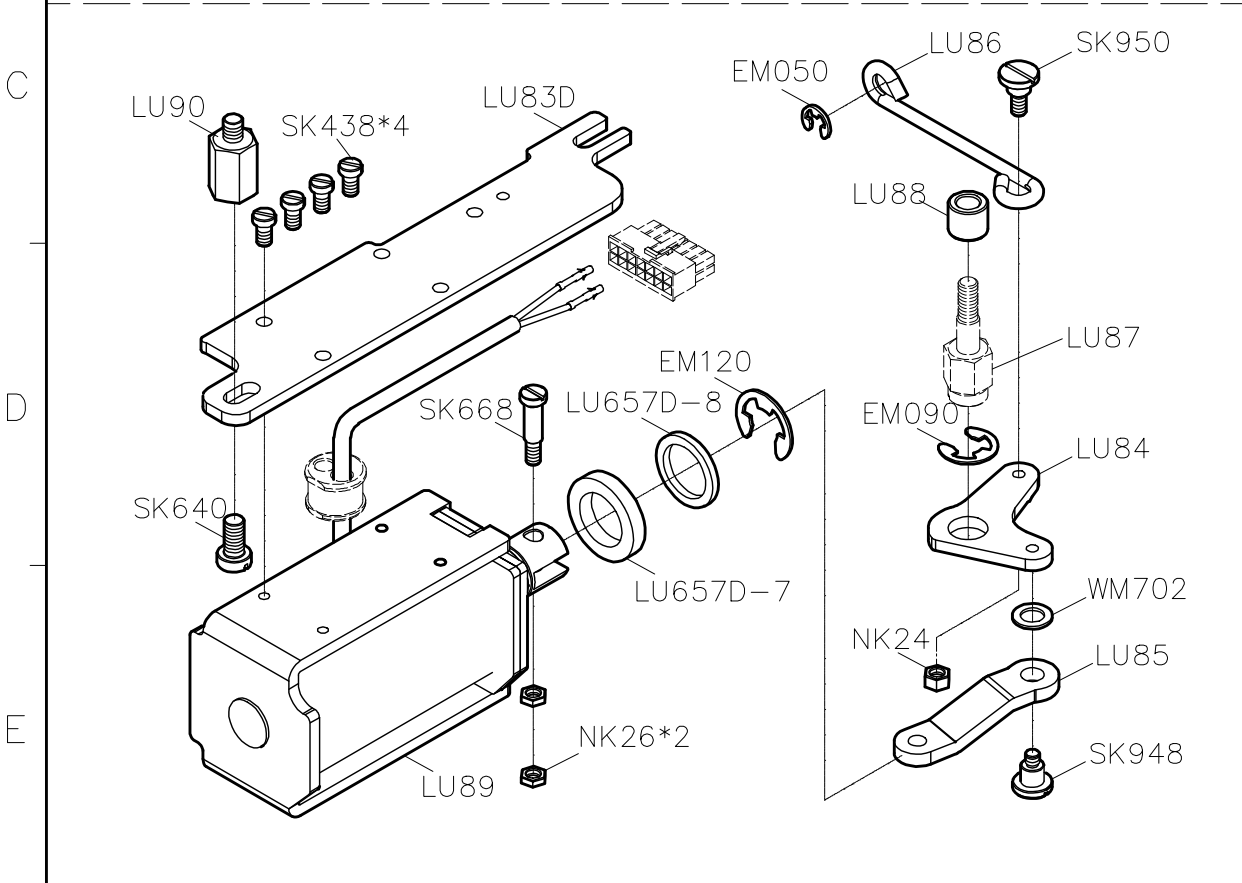
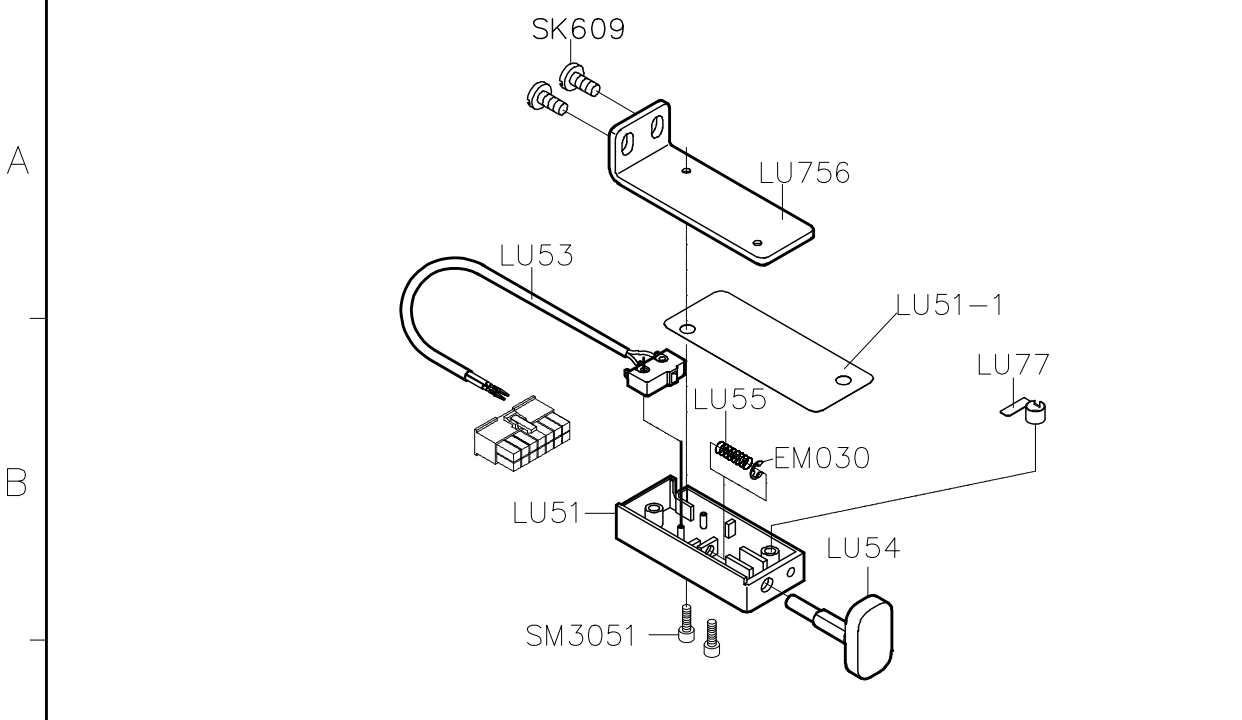
SIRUBA PARTS LIST	Series	Parts Group	Subclass / Remark	Page
	L918U-NM1/NH1	LU	#:Use for NH1	1/6
				Date
				2012/11/01



SIRUBA PARTS LIST	Series	Parts Group	Subclass / Remark	Page
	L918U-NM1/NH1	LU		2/6
				Date
				2012/11/01



SIRUBA PARTS LIST	Series	Parts Group	Subclass / Remark	Page
	L918U-NM1/NH1	LU		3/6
				Date
				2012/11/01



1

2

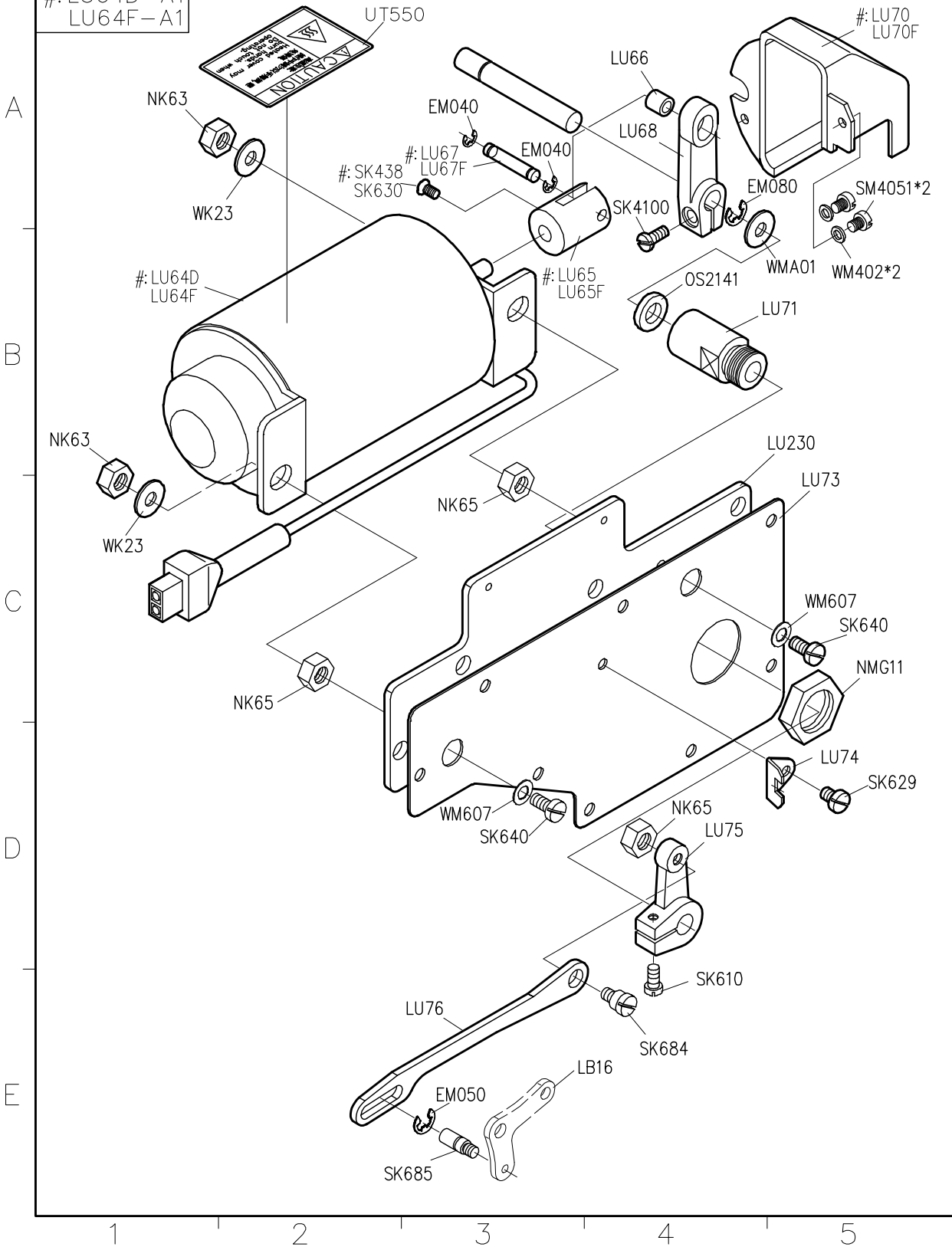
3

4

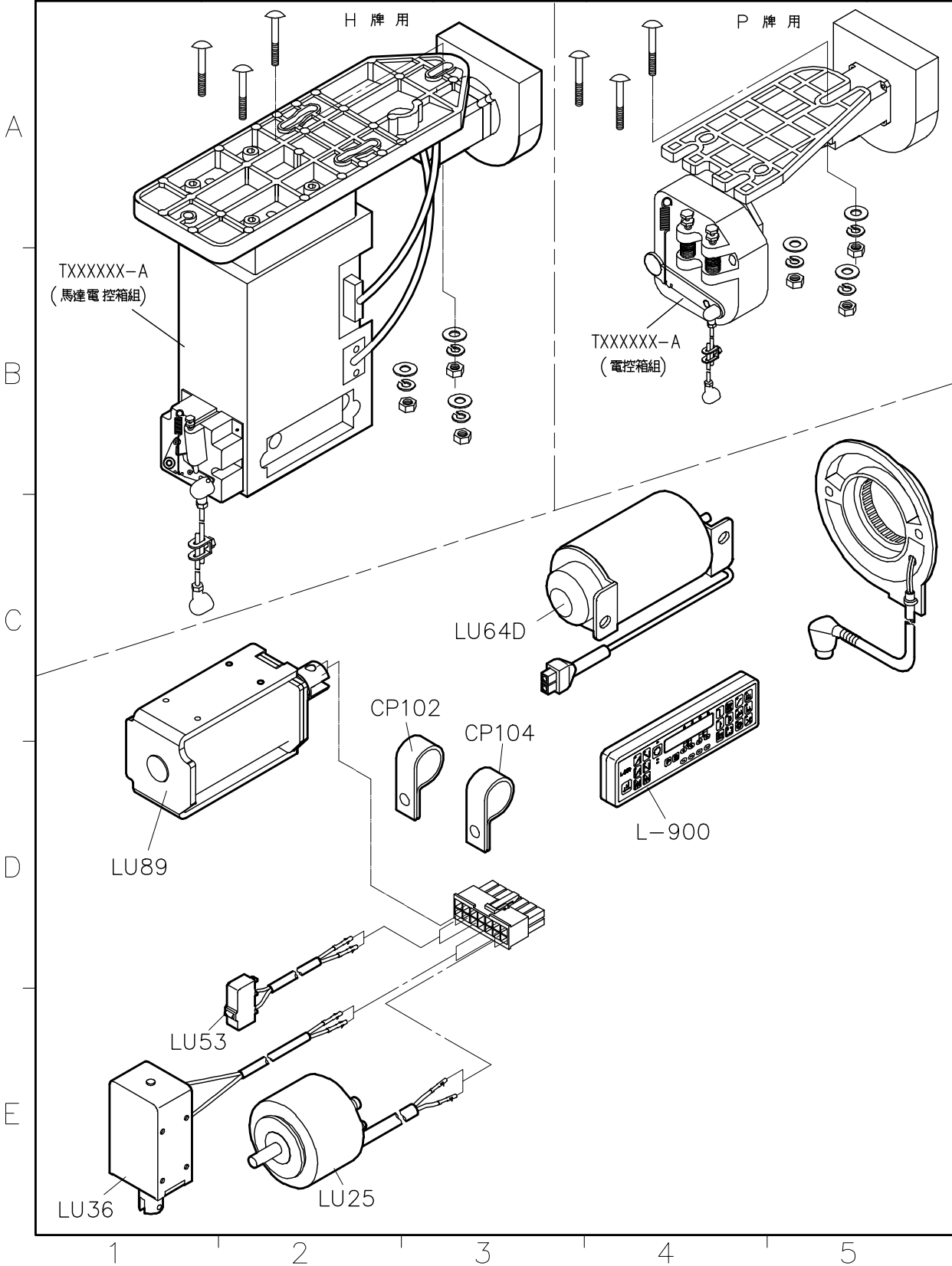
5

SIRUBA PARTS LIST	Series	Parts Group	Subclass / Remark	Page
	L918U-NM1/NH1	LU	#:Use for NH1	4/6
				Date
				2012/11/01

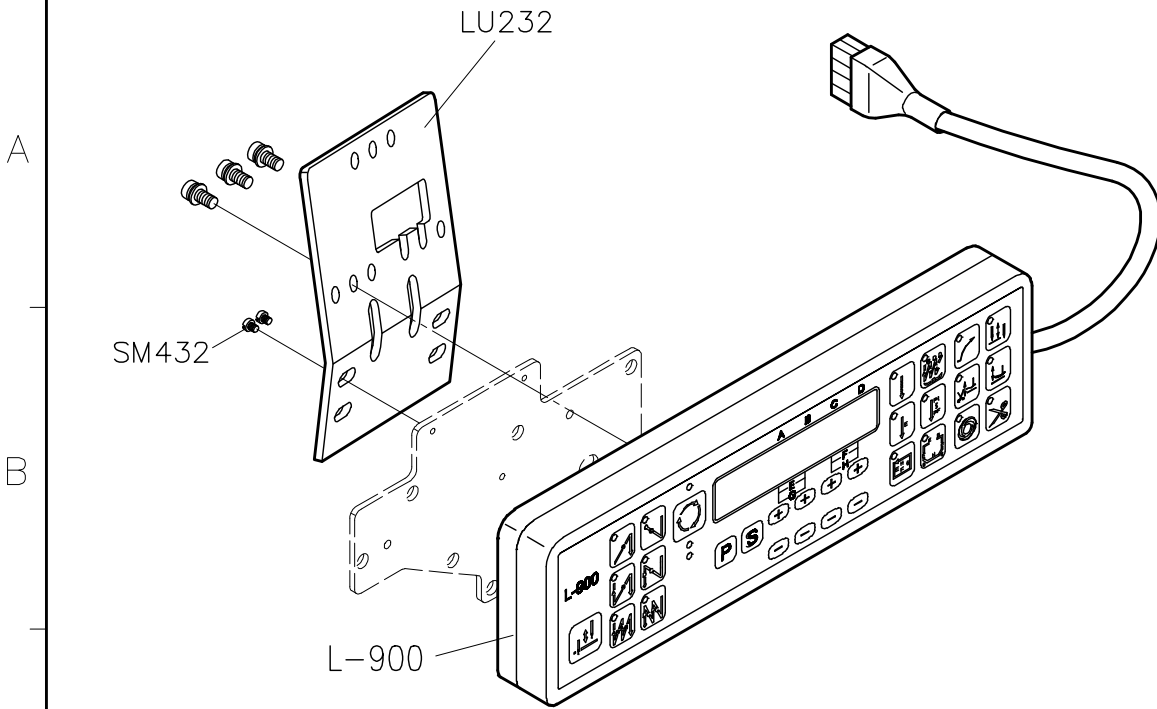
#: LU64D-A1
LU64F-A1



SIRUBA PARTS LIST	Series	Parts Group	Subclass / Remark	Page
	L918U-NM1/NH1	LU		5/6
				Date
				2012/11/01



SIRUBA PARTS LIST	Series	Parts Group	Subclass / Remark	Page
	L918U-NM1/NH1	LU		6/6
				Date
				2012/11/01



代碼 NO.	操作面板 Control Panel	代碼 NO.	自動切線 Auto THREAD Trimmer	快速倒縫 Reverse Feeding	擦線桿 Wiper	自動抬押具 Auto Lifer
1	L-900	0	√	√	—	—
		1	√	√	√	—
		2	√	√	—	√
		3	√	√	√	√
0	—	0	√	√	—	—
		1	√	√	√	—
		2	√	√	—	√
		3	√	√	√	√

SIRUBA

PARTS LIST

Series

L918U-NM1/NH1

Parts Group

LW

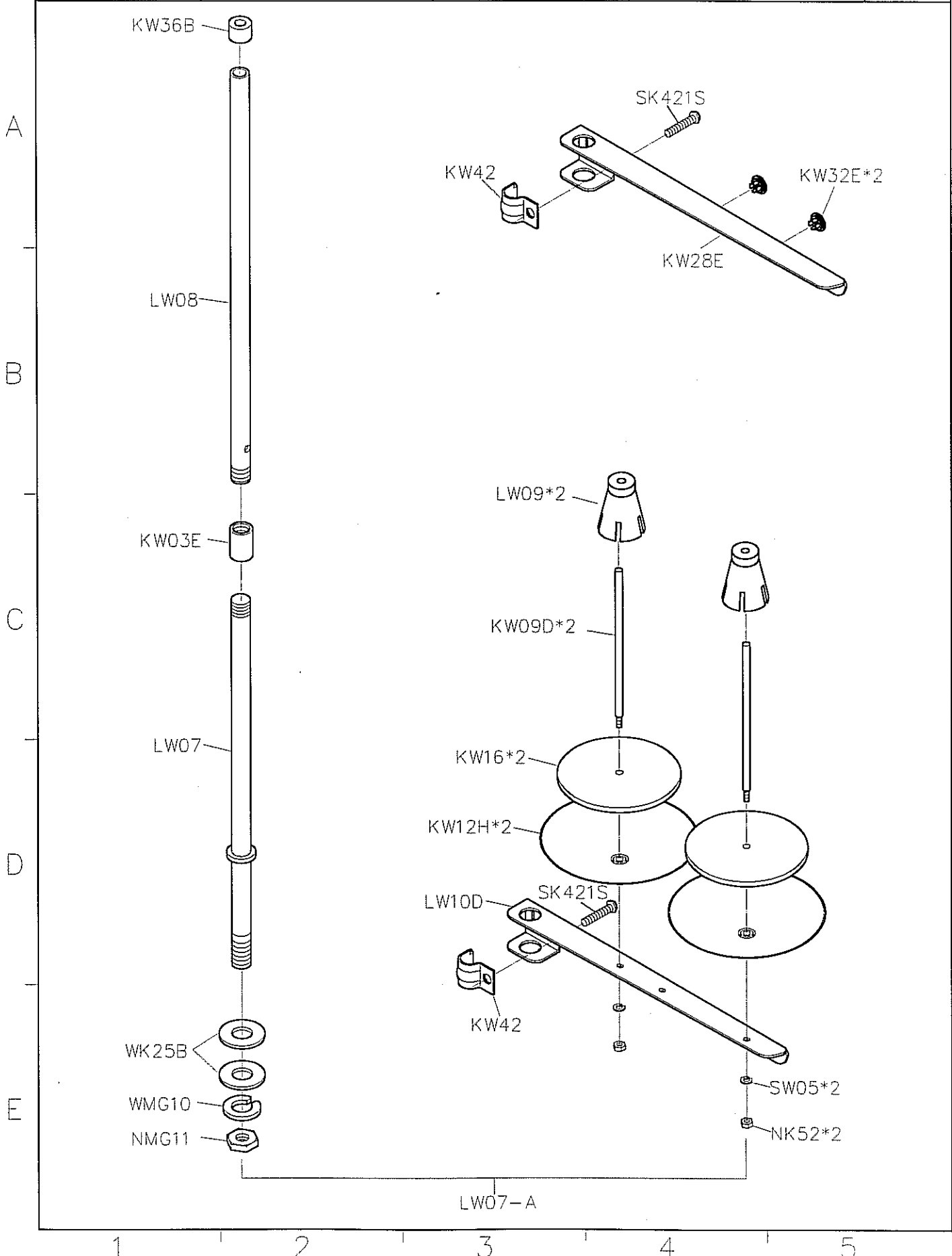
Subclass / Remark

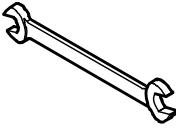
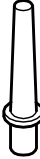
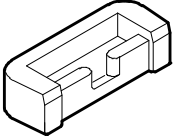
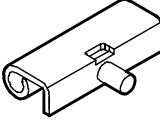

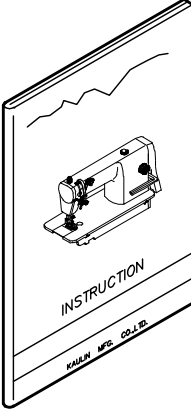
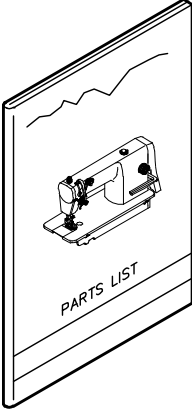

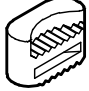



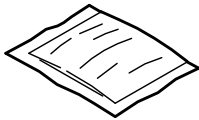
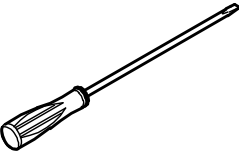
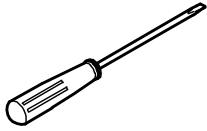
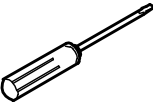

Page

1/1

Date

2012/04/10



SIRUBA PARTS LIST	Series	Parts Group	Subclass / Remark	Page
	L918U-NM1/NH1	LY		1/1
				Date
				2012/11/01
LY01	LY02	YM04*2	LY05*2	YM102*2
				
LY230	LY231	LY37-A	YM103*2	
				
針*2	LY38	G3XX	KZ03*1	
				
LY33	LY34	LY35	KY201	
				
1	2	3	4	5

SIRUBA PARTS LIST	Series	Parts Group	Subclass / Remark	Page
	L918U-NM1/NH1	LZ		1/1
				Date
				2012/12/22

